

## Riduttore di pressione per acqua potabile Tipo DM09



### Descrizione:

I riduttori di pressione flangiati vengono utilizzati per regolare la pressione in un sistema al fine di compensare le diverse pressioni di ingresso a una pressione specifica sul lato di uscita.

### Caratteristiche del prodotto:

- Adatto per **acqua potabile**
- Testato fino a DN32 DVGW e isolamento acustico
- Da DN40 parti interne adatte per acqua potabile
- Attacco per manometro G 1/4" di pollice
- Con Filtro raccogliitore di impurità
- Qualsiasi posizione di installazione

### Attacco:

1/2", 3/4", 1", 1 1/4", 1 1/2", 2", 2 1/2"

### Temperatura:

Fino a +75°C

### Pressione:

Pressione in ingresso: fino a 16,0 bar  
Pressione in uscita: 1,5 bar – 6,0 bar

Conforme alla direttiva per i dispositivi a pressione 2014/68/EU Categoria I.

### Struttura:

Riduttore di pressione a membrana

### Materiale del corpo:

Ottone rosso CC499K

### Molla:

Fino a DN32 PA6, da DN40 in ghisa

### Membrana / diaframma:

EPDM con approvazione KTW e W270

### Tenuta:

EPDM con approvazione KTW e W270

### Parti interne:

Ottone, acciaio inox

### Posizione di montaggio:

Preferibilmente verticale

### Attacco:

Filettatura esterna secondo ISO 7

### Massimo rapporto di riduzione:

10:1

### Certificazione:

Testato fino a DN32 DVGW-acqua potabile  
(materiali a contatto con il fluido adatti per acqua potabile)

### Differenza di pressione minima:

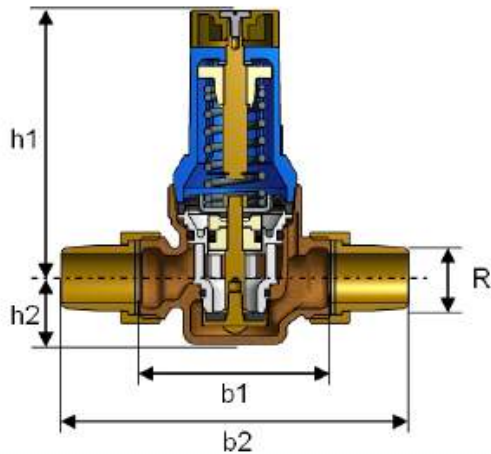
In ingresso / uscita: 1 bar

### Temperatura:

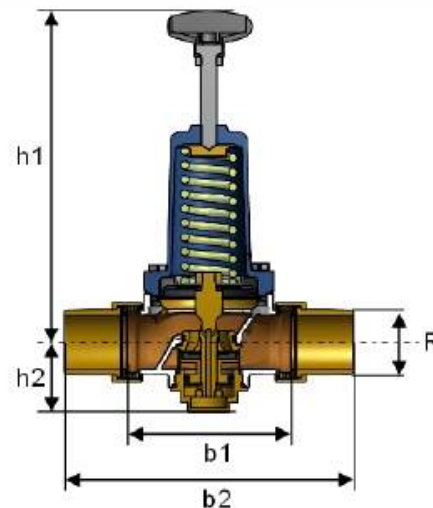
Fluido e ambiente fino a +75°C

### Attacco per manometro:

1 connessione / attacco assiale G 1/4" di pollice su entrambi i lati



DN15 – DN32



DN40 - DN65

**Dimensioni:**

Diametro nominale DN	15	20	25	32	40	50	65
Filettatura esterna	1/2"	3/4"	1"	1 1/4"	1 1/2"	2"	2 1/2"
h1	104	109	107	109	242	241	256
h2	27	27	29	43	51	53	68
b1	78	78	90	100	125	126	150
b2	137	141	161	177	210	210	273
Valore-Kvs m3/h	2,9	3,9	5,4	6,1	9	13	17
Peso in kg	0,70	0,82	1,14	1,72	3,92	4,73	7,05

**Numero dell'articolo:**

Versione	Pressione in uscita	Attacco	Diametro nominale
DM09	00 – 1,5 fino a 6,0 bar	00 – filettatura esterna	03 – 1/2" 04 – 3/4" 05 – 1" 06 – 1 1/4" 07 – 1 1/2" 08 – 2" 09 – 2 1/2"

**Esempio Nr. DM09000007:**

**DM09** | **00** | **00** | **07**

Riduttore di pressione in ottone rosso  
 Pressione in uscita: 1,5 fino a 6,0 bar  
 Attacco: filettatura esterna  
 Diametro nominale: 1 1/2"

Le immagini riportate sono simili all'originale, ci riserviamo di applicare modifiche tecniche e dimensionali.